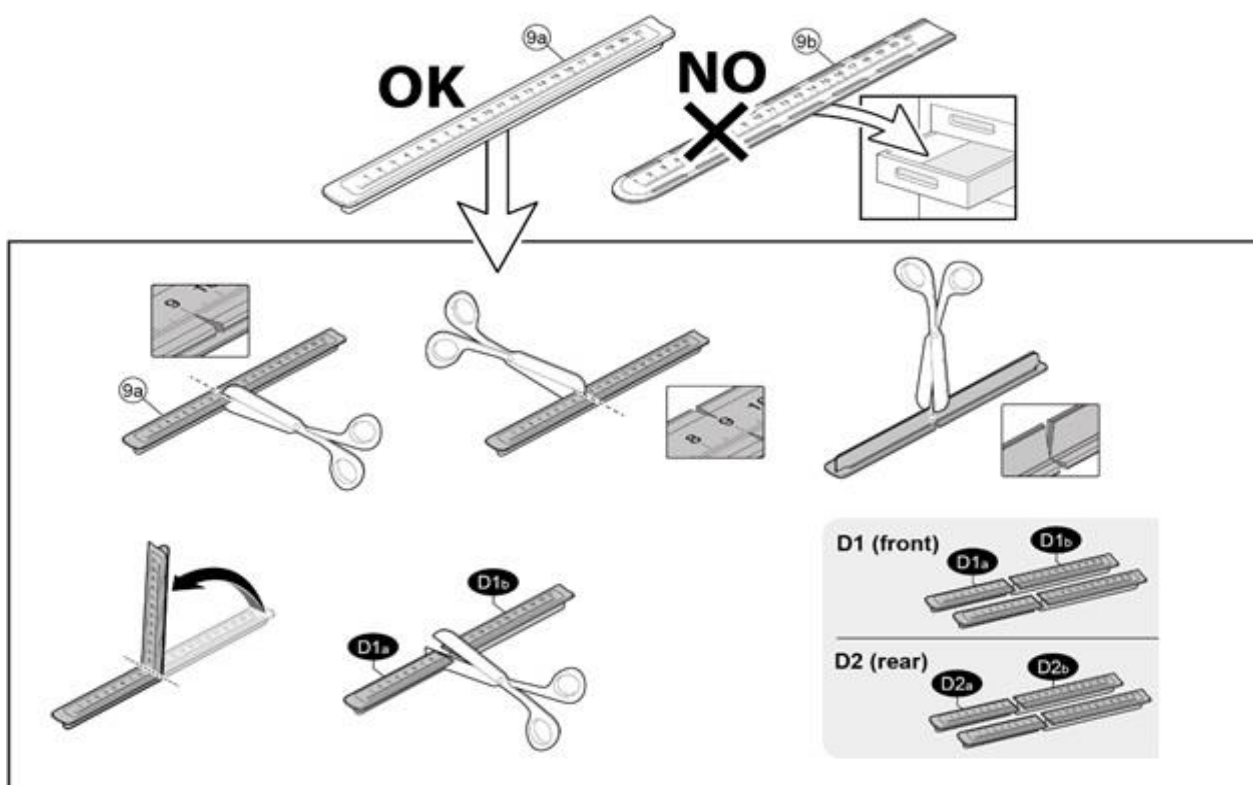


## FIXING KIT DELTA

**1**

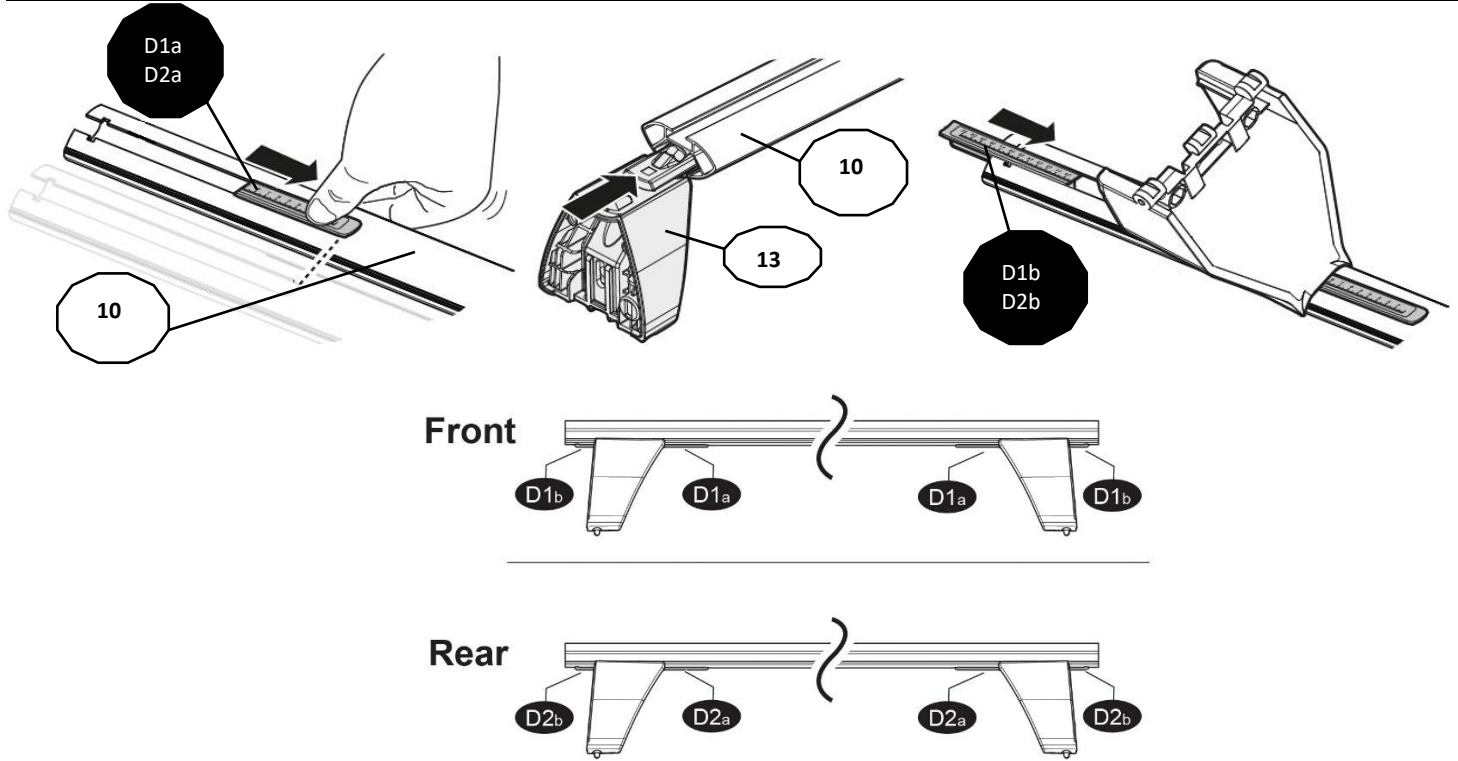


MANUFACTURER	MODEL CAR	DOORS	MODEL YEAR	D1	D2
AUDI	E-TRON Sportback	5	21>	8,6	8,6
AUDI	Q5 (FYT) Sportback	5	21>	7,7	7,7
FORD	Ecosport	5	14>17	13,2	13,2
FORD	Ecosport	5	17>	13,2	13,2
FORD	Kuga III / Escape IV (no tetto in vetro)	5	20>	12,1	9,4
HONDA	Accord X Sedan	4	18>	6,2	7,7
HONDA	HR-V III/ Vezel / XR-V (RU)	5	21>	8,2	8,2
HYUNDAI	i30 (GD)	5	11>15	5,2	6,8
HYUNDAI	Bayon	5	21>	5,3	4,8
HYUNDAI	Ioniq 5	5	21>	10,5	9,5
KIA	Sportage (QL)	5	16>	8,7	8,8
LEXUS	CT	5	11>	10,2	11,2
MAZDA	2 (DJ)	5	14>	10,7	10,9



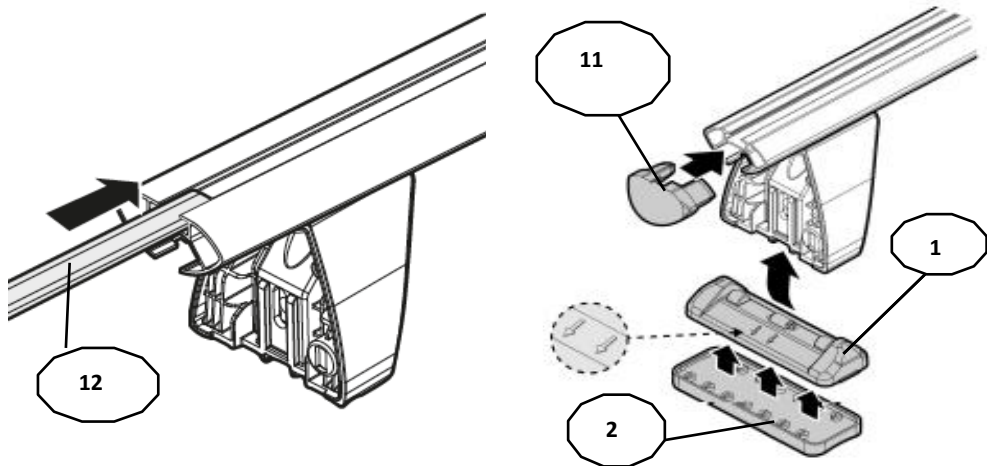
MITSUBISHI	Spacestar / Mirage (A00)	5	17>	3,6	1,2
NISSAN	Kicks (P15)	5	16>	11,6	11,6
NISSAN	Leaf (ZE0)	5	16>18	7,6	7,3
RAM	1500 IV	4	09>18	5,8	7,5
RAM	1500 V	4	19>	2,5	2,5
RAM	2500 IV	4	10>19	10,5	6,3
TATA	Indica / Vista (V3)	5	08>	5,0	6,0
TOYOTA	Tacoma III (N300) Access Cab	2	15>	9,5	9,5
TOYOTA	Tacoma III (N300) Double Cab	4	15>	9,5	9,5

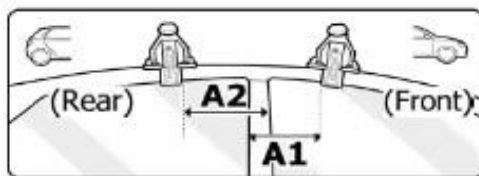
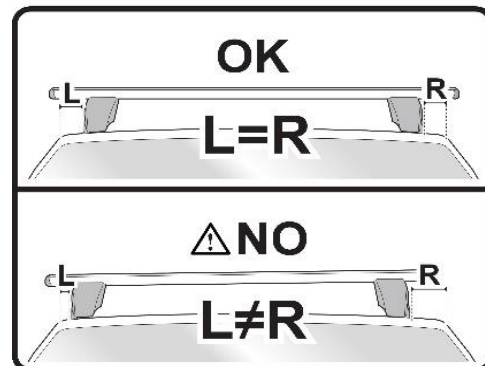
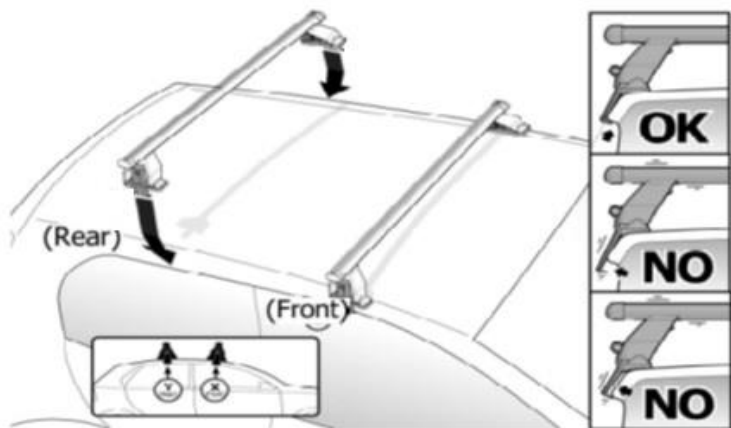
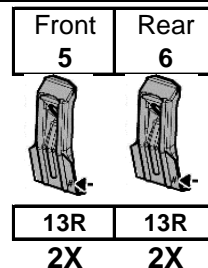
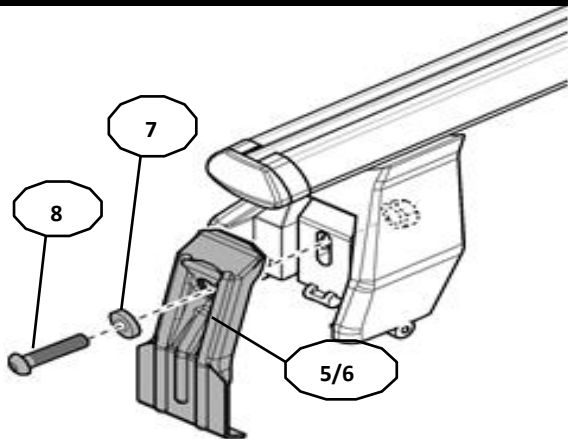
## 2



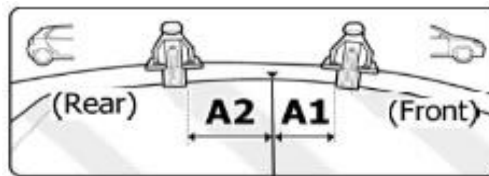
## 3

x4



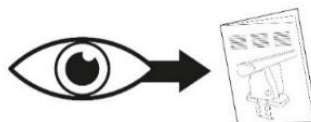


OR



MANUFACTURER	MODEL CAR	DOORS	MODEL YEAR	A1	A2	A1	A2
				cm	cm	in	in
AUDI	E-TRON Sportback	5	21>	26	44	10,2	17,3
AUDI	Q5 (FYT) Sportback	5	21>	27	41	10,6	16,1
FORD	Ecosport	5	14>17	20	46	7,9	18,1
FORD	Ecosport	5	17>	20	46	7,9	18,1
FORD	Kuga III / Escape IV (no tetto in vetro)	5	20>	8,5	55	3,3	21,7
HONDA	Accord X Sedan	4	18>	19	42	7,5	16,5
HONDA	HR-V III/ Vezel / XR-V (RU)	5	21>	28	37	11,0	14,6
HYUNDAI	Bayon	5	21>	17	51	6,7	20,1
HYUNDAI	i30 (GD)	5	11>15	19	42	7,5	16,5
HYUNDAI	Ioniq 5	5	21>	25	39	9,8	15,4
KIA	Sportage (QL)	5	16>	20	50	7,9	19,7
LEXUS	CT	5	11>	27	38	10,6	15,0
MAZDA	2 (DJ)	5	14>	26	35	10,2	13,8
MITSUBISHI	Spacestar / Mirage (A00)	5	17>	X	X	X	X
NISSAN	Kicks (P15)	5	16>	21	43	8,3	16,9
NISSAN	Leaf (ZE0)	5	16>18	27	48	10,6	18,9
RAM	1500 IV	4	09>18	18	48	7,1	18,9
RAM	1500 V	4	19>	18	48	7,1	18,9
RAM	2500 IV	4	10>19	29	35	11,4	13,8
TATA	Indica / Vista (V3)	5	08>	22	38	8,7	15,0
TOYOTA	Tacoma III (N300) Access Cab	2	15>	37	27	14,6	10,6
TOYOTA	Tacoma III (N300) Double Cab	4	15>	27	37	10,6	14,6

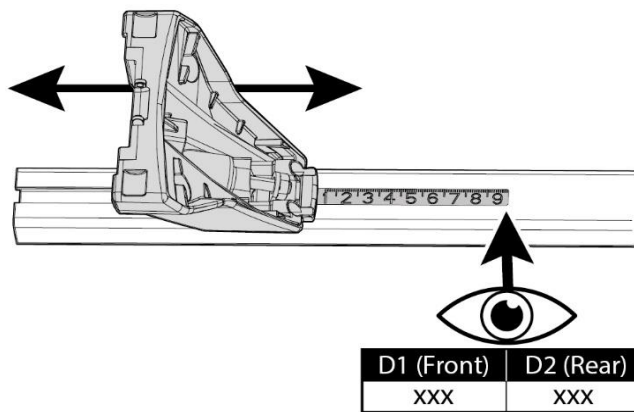
X = predisposizione originale /original arrangement



MANUAL DELTA

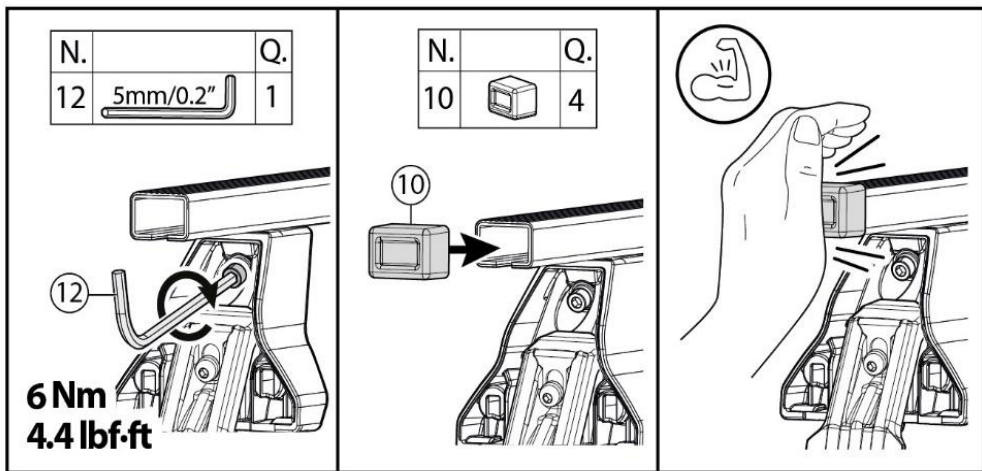
# FIXING KIT OMEGA

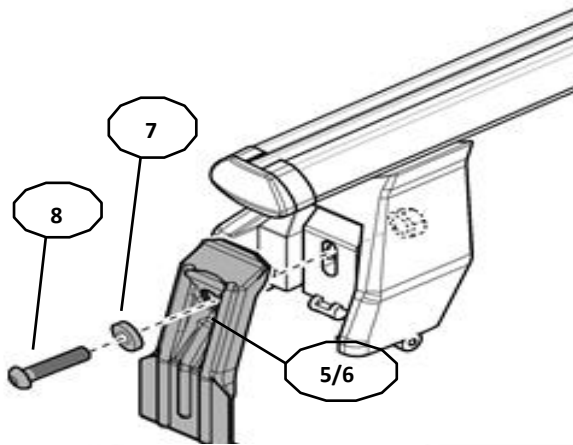
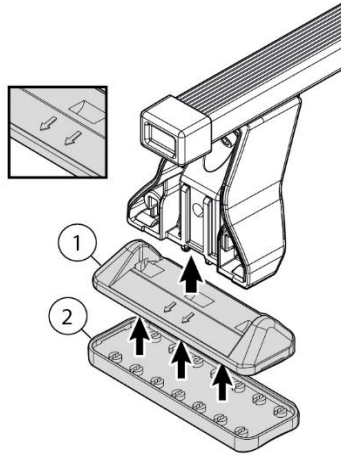
2



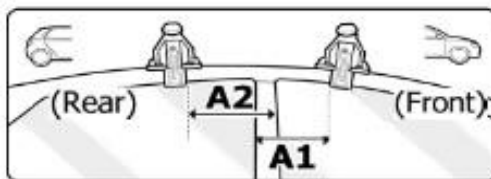
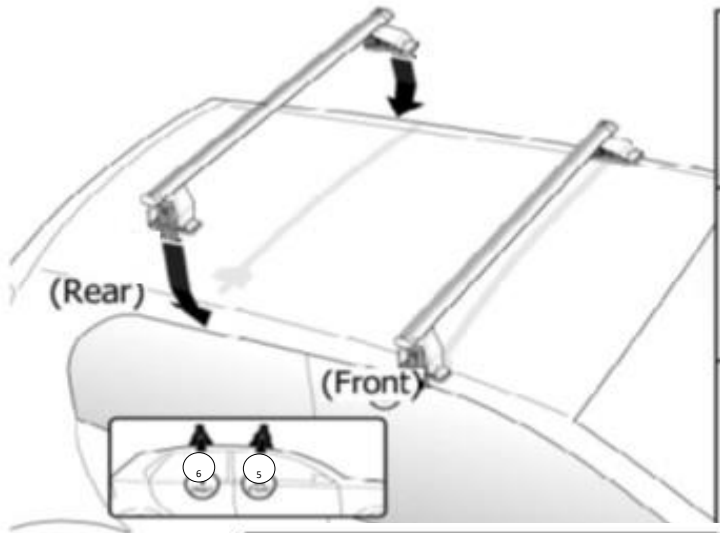
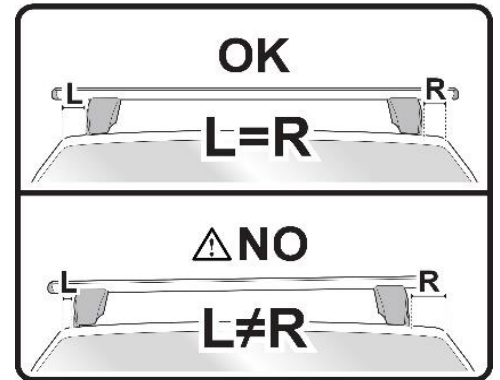
MANUFACTURER	MODEL CAR	DOORS	MODEL YEAR	D1	D2
AUDI	E-TRON Sportback	5	21>	8,6	8,6
AUDI	Q5 (FYT) Sportback	5	21>	7,7	7,7
FORD	Ecosport	5	14>17	13,2	13,2
FORD	Ecosport	5	17>	13,2	13,2
FORD	Kuga III / Escape IV (no tetto in vetro)	5	20>	12,1	9,4
HONDA	Accord X Sedan	4	18>	6,2	7,7
HONDA	HR-V III/ Vezel / XR-V (RU)	5	21>	8,2	8,2
HYUNDAI	i30 (GD)	5	11>15	5,2	6,8
HYUNDAI	Bayon	5	21>	5,3	4,8
HYUNDAI	Ioniq 5	5	21>	10,5	9,5
KIA	Sportage (QL)	5	16>	8,7	8,8
LEXUS	CT	5	11>	10,2	11,2
MAZDA	2 (DJ)	5	14>	10,7	10,9
MITSUBISHI	Spacestar / Mirage (A00)	5	17>	3,6	1,2
NISSAN	Kicks (P15)	5	16>	11,6	11,6
NISSAN	Leaf (ZE0)	5	16>18	7,6	7,3
RAM	1500 IV	4	09>18	5,8	7,5
RAM	1500 V	4	19>	2,5	2,5
RAM	2500 IV	4	10>19	10,5	6,3
TATA	Indica / Vista (V3)	5	08>	5,0	6,0
TOYOTA	Tacoma III (N300) Access Cab	2	15>	9,5	9,5
TOYOTA	Tacoma III (N300) Double Cab	4	15>	9,5	9,5

3

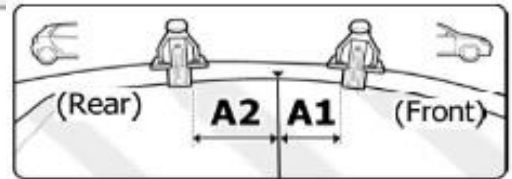




Front	Rear
5	6
13R	13R
2X	2X

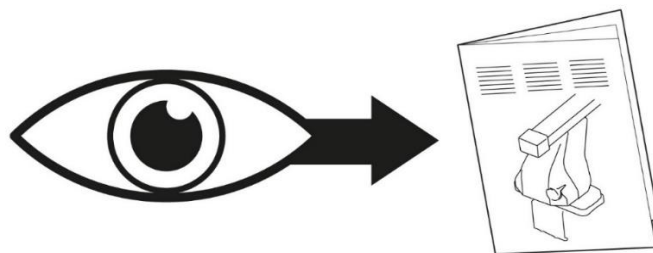


OR



MANUFACTURER	MODEL CAR	DOORS	MODEL YEAR	A1 cm	A2 cm	A1 in	A2 in
AUDI	E-TRON Sportback	5	21>	26	44	10,2	17,3
AUDI	Q5 (FYT) Sportback	5	21>	27	41	10,6	16,1
FORD	Ecosport	5	14>17	20	46	7,9	18,1
FORD	Ecosport	5	17>	20	46	7,9	18,1
FORD	Kuga III / Escape IV (no tetto in vetro)	5	20>	8,5	55	3,3	21,7
HONDA	Accord X Sedan	4	18>	19	42	7,5	16,5
HONDA	HR-V III/ Vezel / XR-V (RU)	5	21>	28	37	11,0	14,6
HYUNDAI	Bayon	5	21>	17	51	6,7	20,1
HYUNDAI	i30 (GD)	5	11>15	19	42	7,5	16,5
HYUNDAI	Ioniq 5	5	21>	25	39	9,8	15,4
KIA	Sportage (QL)	5	16>	20	50	7,9	19,7
LEXUS	CT	5	11>	27	38	10,6	15,0
MAZDA	2 (DJ)	5	14>	26	35	10,2	13,8
MITSUBISHI	Spacestar / Mirage (A00)	5	17>	X	X	X	X
NISSAN	Kicks (P15)	5	16>	21	43	8,3	16,9
NISSAN	Leaf (ZE0)	5	16>18	27	48	10,6	18,9
RAM	1500 IV	4	09>18	18	48	7,1	18,9
RAM	1500 V	4	19>	18	48	7,1	18,9
RAM	2500 IV	4	10>19	29	35	11,4	13,8
TATA	Indica / Vista (V3)	5	08>	22	38	8,7	15,0
TOYOTA	Tacoma III (N300) Access Cab	2	15>	37	27	14,6	10,6
TOYOTA	Tacoma III (N300) Double Cab	4	15>	27	37	10,6	14,6

X = predisposizione originale /original arrangement



**MANUAL OMEGA**

NOTE:

---

---

---

---