

PORTABICI
BIKE CARRIERS
PORTABICICLETAS
PORTE-VÉLOS
FAHRRADTRÄGER

MENABO
free time on the move

SNORKEL

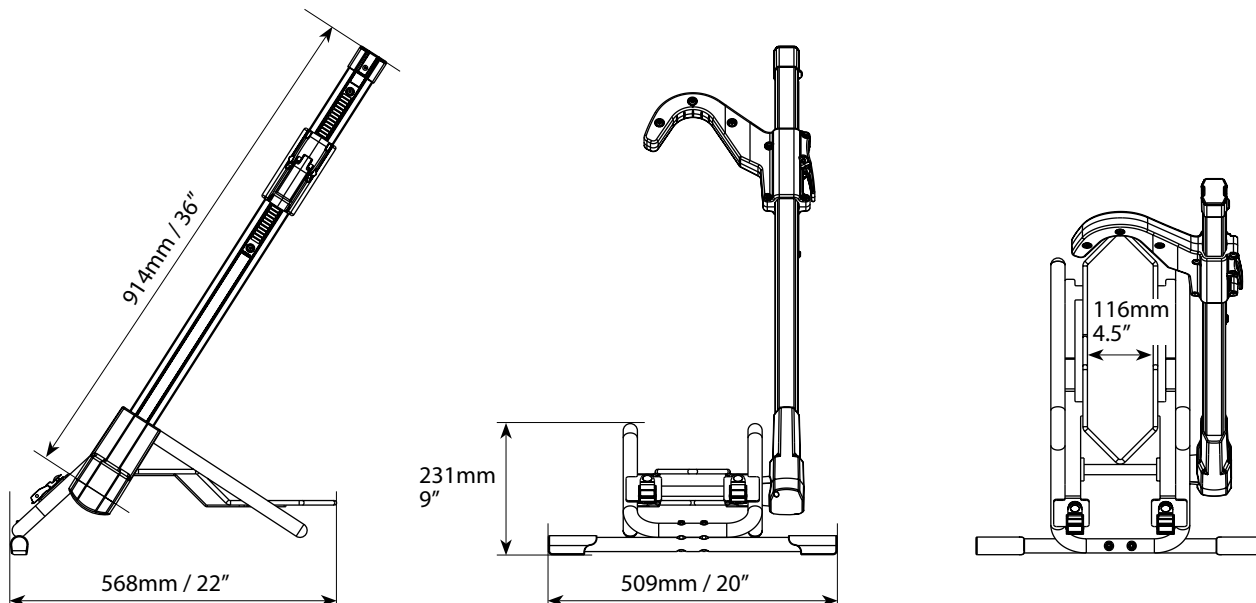


Portabici da pianale completamente regolabile progettato per il montaggio all'interno dei cassoni dei pickup con cinghie di sicurezza.

Fully adjustable bike carrier, designed to carry one bike on the truck bed.

Art.000130800000





Snorkel	Art.000130800000
Peso prodotto Product weight	5kg / 11lb
Materiale Material	Alluminio e acciaio Aluminium and steel
Antifurto portabici Anti-theft for the bike rack	x
Antifurto bici Anti-theft for the bike	x
	x1
E-bike	✓
Fat bike	✓

OPTIONAL EXTENSION KIT
M: Art. 000140500000
XL: Art.000131100000

Kit d'estensione che consente di trasportare comodamente più supporti Snorkel o Ground 2.0 contemporaneamente. Installazione con cinghie su furgoni, furgoncini o piattaforme posteriori dei pickup.

Extension kit that allows you to comfortably carry more Snorkel or Ground 2.0 supports at the same time. Installation with straps on vans or rear platforms of pickups.

COMPATIBILITÀ BICI / BIKE COMPATIBILITY

Mod.		
Snorkel	min 22" max 29"	max 110mm/4.3"

F.lli Menabò s.r.l.
Via 8 Marzo 3,
42025 Cavriago (RE), Italy
+39-0522/942840
customer@flli-menabo.it
www.menabocaraccessories.com

Product logistics

